

Interruptores de Tierra Tetrapolares e Interruptores Seccionadores Tripolares

bree

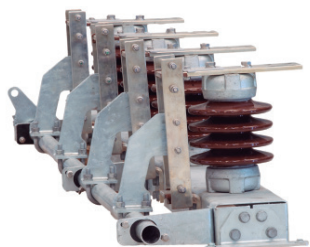


Aplicación

Los Interruptores Bree son equipos complementarios al banco de capacitores, que permiten la separación y conexión a tierra del circuito para mantenimiento e interrupciones de sobretensiones eléctricas. Se recomiendan ampliamente debido a su confiabilidad y robustez.

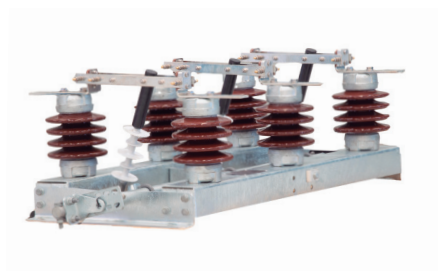
Interruptores de Tierra

Son importantes para descargar bancos de capacitores y/o filtros de armónicos, garantizando que el equipo tenga tensión nula y proporcionando un mantenimiento seguro de acuerdo con la NR-10 y NR-10-SEP.



Interruptores Seccionadores

Los Interruptores de Seccionadores son equipos importantes para seccionar el banco de capacitores, desconectando la tensión del equipo y contribuyendo a la inspección visual de si el circuito está abierto o cerrado, lo que proporciona un mantenimiento seguro según las normas NR-10 y NR-10-SEP.



Características Constructivas

Todos los Interruptores Bree son fabricados en nuestra propia fábrica y poseen las siguientes características:

- Fácil instalación y ajuste en campo;
- Fijación de los interruptores en la estructura mediante tornillos y tuercas;
- Prácticamente libres de mantenimiento;
- Componentes con revestimiento anticorrosión;
- Alta confiabilidad en aperturas y cierres;
- Contactos de cobre revestidos de estaño o plata;
- Aisladores en material cerámico o polímero;
- Robustez de construcción, sin flexiones estructurales;
- Control manual o motorizado;
- Contactos auxiliares;
- Interbloqueo eléctrico y/o mecánico.



Av. Prefeito Domingos Mocelin Neto, 155
Quatro Barras - PR



+55 41 3167-4000



bree.com.br
reativos@bree.com.br

bree

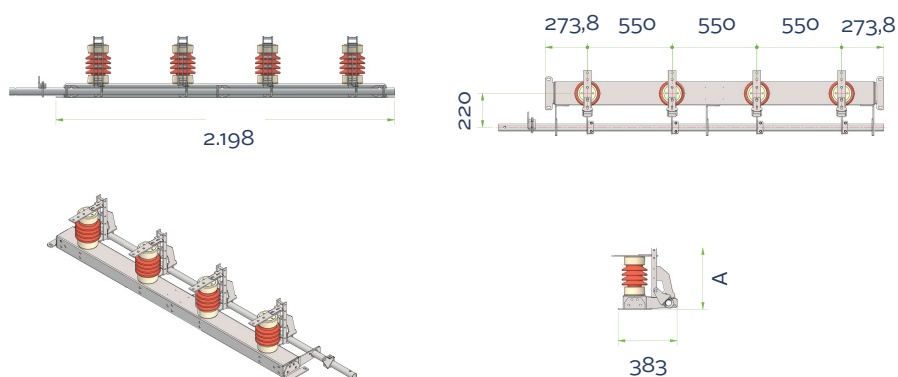
Interruptores de Tierra Tetrapolares e Interruptores Seccionadores Tripolares

Datos Técnicos

| INTERRUPTOR SECCIONADOR TRIPOLAR Y DE CONEXIÓN A TIERRA | UNIDAD | DATOS | | |
|---|--------|-------------|-----|-----|
| Tensión nominal | kV | 15 | 24 | 36 |
| Tensión soportada de impulso atmosférico | kVp | 110 | 150 | 170 |
| Tensión nominal soportada a corto plazo en la frecuencia industrial | kV | 38 | 50 | 70 |
| Frecuencia | Hz | 60 | | |
| Corriente nominal | A | 630 a 1.250 | | |
| Corriente de corta duración soportada | kA/s | 31,5 | | |
| Masa | kg | 70 | 120 | 150 |

Interruptor de Conexión a Tierra Tetrapolar

| TENSIÓN | DIMENSIONES (mm) | |
|---------|------------------|--|
| | A | |
| 15kV | 1.293 | |
| 24kV | 1.493 | |
| 36kV | 1.493 | |



Interruptor Seccionador Tripolar

| TENSIÓN | DIMENSIONES (mm) | | | | | | | |
|---------|------------------|-----|-----|-------|-----|-----|-----|-----|
| | A | B | C | D | E | F | G | H |
| 15kV | 1.293 | 470 | 450 | 1.253 | 578 | 460 | 377 | 453 |
| 24kV | 1.493 | 650 | 550 | 1.453 | 760 | 478 | 478 | 550 |
| 36kV | 1.493 | 650 | 550 | 1.453 | 760 | 580 | 580 | 652 |

