

Chaves de Aterramento Tetrapolar e Chaves Seccionadoras Tripolar

bree

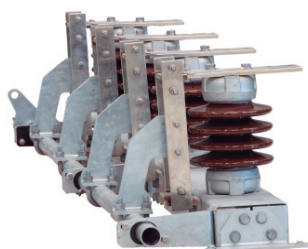


Aplicação

As Chaves Bree são equipamentos complementares ao banco de capacitores, permitindo a separação e aterramento dele para manutenções e interrupções de surtos elétricos. São altamente recomendadas pela sua confiabilidade e robustez.

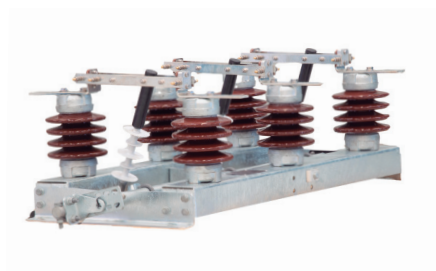
Chaves de Aterramento

São importantes para descarregar bancos de capacitores e/ou filtros de harmônicos, garantindo a tensão nula do equipamento e proporcionando uma manutenção segura, conforme NR-10 e NR-10-SEP.



Chaves Seccionadoras

Servem para seccionar o banco de capacitores do circuito elétrico, retirando a tensão do equipamento e contribuindo para a inspeção visual de que o circuito está aberto ou fechado, proporcionando uma manutenção segura, conforme NR-10 e NR-10-SEP.



Características Construtivas

Todas as Chaves Bree são produzidas em nossa fábrica própria e possuem as seguintes características:

- Fácil instalação e ajuste em campo;
- Fixação das chaves na estrutura por parafusos e porcas;
- Praticamente livres de manutenção;
- Componentes com revestimento anticorrosão;
- Alta confiabilidade de aberturas e fechamentos;
- Contatos de cobre revestidos de estanho ou prata;
- Isoladores em material cerâmico ou polímero;
- Robustez de construção, não havendo flexões estruturais;
- Comando manual ou motorizado;
- Contatos auxiliares;
- Intertravamento elétrico e/ou mecânico.



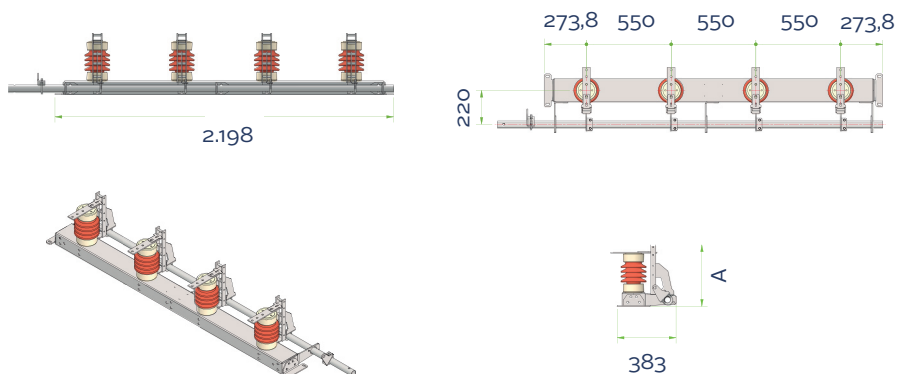
Chaves de Aterramento Tetrapolar e Chaves Seccionadoras Tripolar

Dados Técnicos

CHAVE SECCIONADORA TRIPOLAR E DE ATERRAMENTO	UNID	DADOS		
Tensão nominal	kV	15	24	36
Tensão suportável de impulso atmosférico	kVp	110	150	170
Tensão suportável nominal de curta duração na frequência industrial	kV	38	50	70
Frequência	Hz	60		
Corrente nominal	A	630 até 1.250		
Corrente de curta duração suportada	kA/s	31,5		
Massa	kg	70	120	150

Chave de Aterramento Tetrapolar

TENSÃO	DIMENSÕES (mm)	
	A	
15kV	1.293	
24kV	1.493	
36kV	1.493	



Chave Seccionadora Tripolar

TENSÃO	DIMENSÕES (mm)							
	A	B	C	D	E	F	G	H
15kV	1.293	470	450	1.253	578	460	377	453
24kV	1.493	650	550	1.453	760	478	478	550
36kV	1.493	650	550	1.453	760	580	580	652

