




## Aplicação

Os Capacitores de Alta Frequência Bree são indicados para instalações com aquecimento por indução, fusão, agitação ou fundição de instalações e em aplicações semelhantes com controle ou regulagem de tensão AC, em frequências superiores às de rede.

Refrigerados à água, são recomendados para instalação interna e sua principal função é a correção do fator de potência de fornos de indução.

## Equipamento 100% testado

-  A Bree conta com laboratório próprio, que permite realizar os ensaios de rotina, tipo e especiais previstos em normas brasileiras e internacionais (IEC 60110).
-  A fábrica própria da Bree possui certificação ISO 9001, ISO 14001 e ISO 45001, além de ter o Selo Clima Paraná categoria B.
-  A Bree é o maior fabricante 100% nacional de capacitores. O BR do nosso nome é de Brasil.

## Características Construtivas

Todos os Capacitores Bree são fabricados de acordo com as seguintes especificações técnicas:

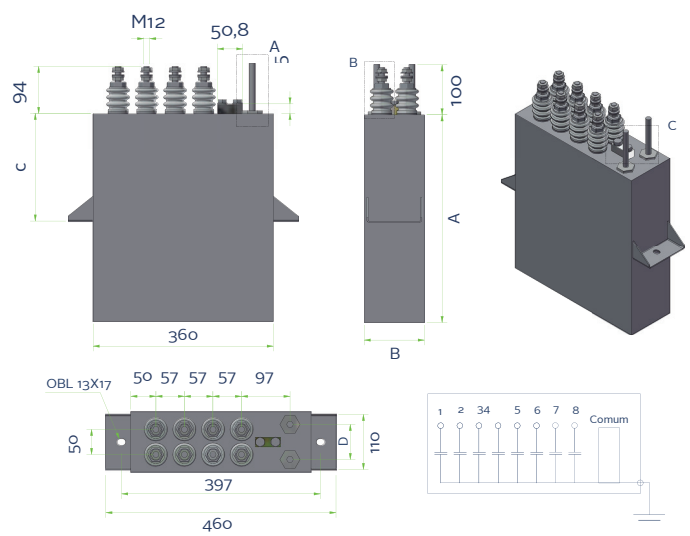
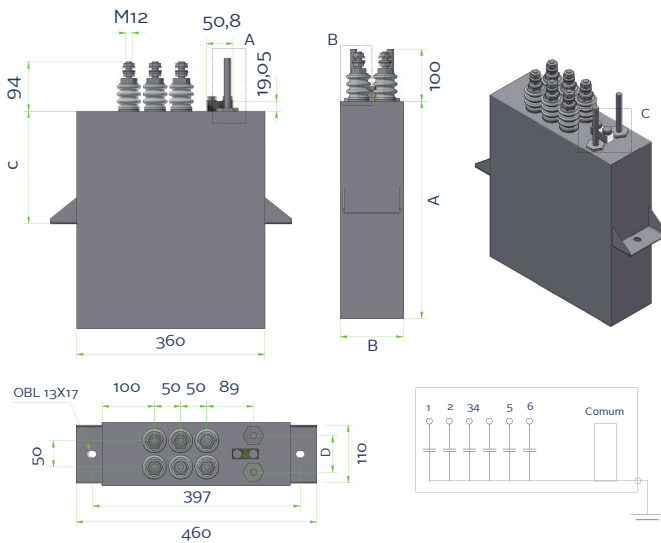
- Tensões disponíveis de 100V a 3.000V;
- Número de taps: 1 a 8;
- Frequências disponíveis de 60Hz a 20.000Hz;
- Impregnação com óleo biodegradável WELCOM II, fornecendo a melhor operação em diferentes temperaturas;
- Isoladores em buchas de porcelana vitrificada projetadas para perfeita vedação e grande robustez mecânica;
- Tolerância de capacitância de -10% a 10%;
- Resistor de descarga: opcional;
- Altitude de instalação: 1000 AMSL; (consulte para maiores altitudes)
- Equipamento livre de PCB;
- Classe de temperatura: -40 °C a 50 °C. (outras temperaturas sob consulta)



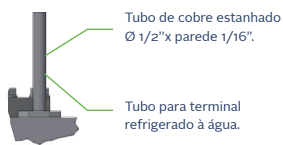
# Capacitores de Alta Frequência

## HF Terminal Refrigerado Aterrado 6 taps

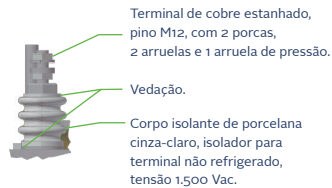
## HF Terminal Refrigerado Aterrado 8 taps



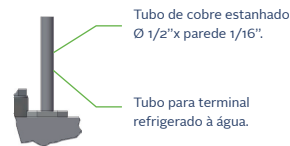
### Detalhe A



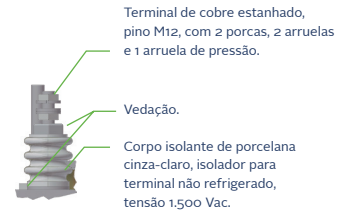
### Detalhe B



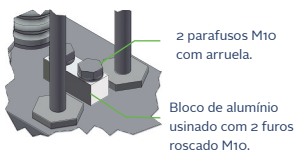
### Detalhe A



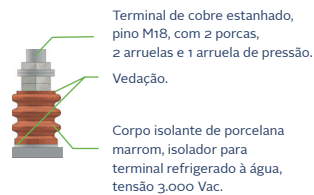
### Detalhe B



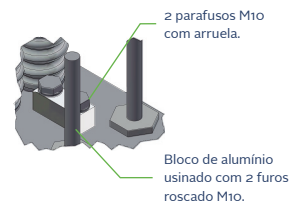
### Detalhe C



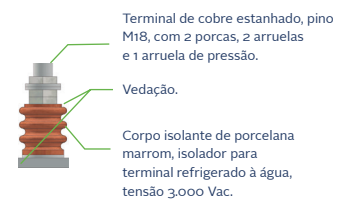
### Detalhe Construtivo



### Detalhe C



### Detalhe Construtivo



POTÊNCIA (KVAR)	TENSÃO (VEF)	FREQUÊNCIA (HZ)	CORRENTE (AEF)	NÚMERO DE TAPS	REFRIGERAÇÃO	DIMENSÕES (mm)			
						A	B	C	D
1.400	1.200	800	800	6	Aterrada	480	120	250	73
1.400	1.250	1.000	1.000	6	Aterrada	400	150	400	73
1.200	1.250	1.200	1.200	6	Aterrada	400	150	295	73
1.250	1.250	1.200	1.200	6	Aterrada	400	120	295	73
1.200	1.500	1.200	1.200	6	Aterrada	390	150	390	73
1.500	1.500	1.200	1.200	6	Aterrada	350	150	285	73
1.200	1.800	1.200	1.200	6	Aterrada	370	150	370	73
1.800	1.800	1.200	1.200	8	Aterrada	460	150	295	100
900	800	3.000	3.000	6	Aterrada	330	120	228	73
1.200	800	3.000	3.000	8	Aterrada	400	150	400	100
1.200	1.250	3.000	3.000	8	Aterrada	330	105	224	60
600	800	10.000	10.000	6	Aterrada	280	120	180	73
1.140	800	10.000	10.000	8	Aterrada	480	120	295	60

